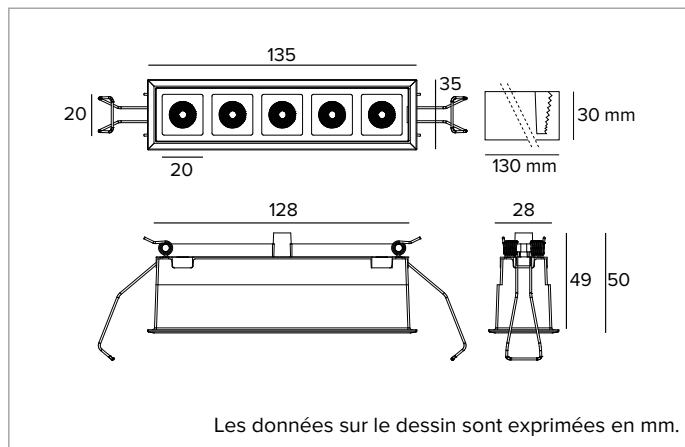


1T8999 | OZ Stand Alone Encastré

Projecteurs encastrables à LED



	3000K	H(m)	D1(m)	D2(m)	Emax(lx)		
	Ra90	48°	17°				
Fixture Power	9W	1	0.90	0.30	1544		
Source Flux	791lm	2	1.80	0.61	386		
Fixture Flux	561lm	3	2.70	0.91	172		
Efficacy	64lm/W	4	3.60	1.22	96		
TS1248	Imax=1951cd/klm	Imax	1544cd	5	4.50	1.52	62



SOURCE

Émetteur LED haute efficacité Ra90.

La classe d'efficacité énergétique du produit : F

Puissance nominale : 8,7W

Flux nominal : 791lm

Indice de rendu des couleurs : 90

Rf : 89,3

Rg : 104,3

CCT nominale : 3000K

SDCM : 2

Durée utile (L80/B10) : >50000h tq +25°C

CARACTÉRISTIQUES DE L'ÉCLAIRAGE

Optique ELL. Réflecteur en polycarbonate métallisé, filtre holographique et cadre en polycarbonate noir. L'appareil est indiqué pour l'installation dans les lieux de travail UGR<13/22 (EN12484-1).

Optique : RÉFLECTEUR

Ouverture du faisceau : ELL

Rendement optique : 71%

Flux appareil : 561lm

Efficacité lumineuse : 64lm/W

Sécurité photobiologique : Conforme au groupe RG1 (Risque faible)

CARACTÉRISTIQUES MÉCANIQUES

Corps en aluminium moulé sous pression blanc. Version Small 5X.

Couleur et finition : Blanc platre

Dimensions : Ax B=135x35mm

Poids : 0,14Kg

Version : 5X

Degré de protection : IP20

CARACTÉRISTIQUES ÉLECTRIQUES

A compléter avec accessoire driver électronique ON-OFF ou DALI.

Puissance installée : 9W

Alimentation : 600mA

Classe d'isolation : CLASSE 3

Driver inclus : NON

Classe F : OUI

Température ambiante : 0°C / +25°C

INSTALLATION

Système d'accrochage rapide par ressorts pour la pose dans des faux-plafonds de 0 à 30mm.

NOTES

Système de contrôle Casambi disponible au moyen d'un accessoire (uniquement pour les produits avec driver DALI). Les valeurs relatives à la puissance de l'appareil ne tiennent pas compte de l'absorption du driver accessoire. Cette valeur dépend du choix du driver. Version 110-277Vac disponible à la demande. Mise en service du système de contrôle par APP gratuit ; l'intervention d'un technicien spécialisé peut faire l'objet d'un devis sur demande.

GARANTIE

5 années.

MISE EN GARDE

Luminaire conçu pour l'élimination/recyclage en fin de vie. Source lumineuse (LED uniquement) remplaçable par un professionnel.

En raison de l'évolution technologique des composants électroniques, les données indiquées peuvent subir des mises à jour ; il faut donc demander confirmation à la commande.

Le flux lumineux et la puissance électrique présentent des tolérances de +/-10% par rapport à la valeur indiquée. tq +25°C (CIE 121).

Nous réservons le droit d'apporter des modifications techniques.

Targetti Sankey S.r.l.
Via Pratese, 164
50145 Firenze - Italy
Tel: +39 055 37911
targetti.com
targetti@targetti.com

CCIAA Firenze
Share Capital:
€ 500.000,00
VAT N. (IT):
01537660480
R.E.A: FI-275656

TARGETTI

1T8999 | OZ Stand Alone Encastré Projecteurs encastrables à LED

Codes relatifs

Alimentation

Dimensions LxHxP mm	Puissance	Alimentation	Sortie en courant	IP	Code
110x22x52	20W	110-240Vac	600mA	IP20	1T8172EL

Alimentation électronique ON-OFF.

Dimensions LxHxP mm	Puissance	Alimentation	Sortie en courant	IP	Code
156x26x52	20W	230Vac	600mA	IP20	1T8172DA

Alimentation DALI.

Accessoires

Kit de secours



Code

A059

Équipement de secours composé d'un inverseur, batterie LiFePO4 et LED verte de signalisation.

Il permet d'utiliser l'éclairage de secours permanent EP de l'appareil auquel il est branché.

Il est possible de sélectionner une autonomie de 1 à 3 heures en configurant le dispositif.

Le temps de recharge complète des batteries est de 12h.

LED verte de signalisation câblé à l'onduleur via des câbles unipolaires L = 800 mm.

Équipement de secours pour les appareils conformes à la norme EN 60598-2-22, zones à haut risque exclues.

Dimensions de la batterie 160x54x30 mm.

Dimensions de l'inverseur 160x40x25 mm.

Systèmes de contrôle



Code

1T5349

Unité de commande sans fil IP20 avec interface DALI.

Il génère un bus DALI2 local, permettant une connexion directe à un driver LED à interface DALI.

Le module peut être utilisé uniquement dans un système fermé et ne peut être connecté à un réseau DALI déjà existant.

Le module est contrôlé sans fil à travers l'application Casambi pour smartphone et tablette via la technologie Bluetooth 5.0.

Les appareils créent automatiquement un réseau maillé sans fil adaptatif, robuste et fiable, permettant une gestion simple et efficace d'un grand nombre d'appareils.

L'unité de contrôle est pré-réglée sur le profil DALI 1CH, ce qui permet à l'appareil de contrôler un seul Driver DALI avec des commandes broadcast.

En plus du DALI broadcast, d'autres modes de fonctionnement sont disponibles, tels que :

- Bouton poussoir (normalement ouvert)
- Unité de contrôle 0/1-10V
- Unité de commande DALI Tunable White DT8
- Détecteur de présence



Code

2T0131

IP20 Extender pour le contrôle sans fil du driver LED avec interface de gradation DALI (ou 1-10V) basée sur la technologie Casambi.

Il dispose d'une sortie DALI2 avec la capacité de contrôler jusqu'à 40 luminaires.

Avec l'ajout d'une autre alimentation externe BUS DALI, il est possible de contrôler jusqu'à 64 appareils.

IP20 Extender est pré-réglé sur le profil DALI broadcast, ce qui signifie que tous les luminaires qui y sont connectés sont dimmables au même niveau.

En plus de la diffusion DALI broadcast d'autres modes de fonctionnement sont disponibles, tels que :

- EXTENDER DALI 8CH
- EXTENDER DALI Tunable White
- EXTENDER 0/1-10V
- EXTENDER DALI 4CH
- EXTENDER DALI DT8 Tunable White

En raison de l'évolution technologique des composants électroniques, les données indiquées peuvent subir des mises à jour ; il faut donc demander confirmation à la commande.

Le flux lumineux et la puissance électrique présentent des tolérances de +/-10% par rapport à la valeur indiquée. tq +25°C (CIE 121).

Nous réservons le droit d'apporter des modifications techniques.

Targetti Sankey S.r.l.
Via Pratese, 164
50145 Firenze - Italy
Tel: +39 055 37911
targetti.com
targetti@targetti.com

CCIAA Firenze
Share Capital:
€ 500.000,00
VAT N. (IT):
01537660480
R.E.A: FI-275656

TARGETTI